

# 4月度マンスリー確認テスト 対策問題

# 5年 算数

(時間……50分)

本資料は教育目的に限り、自由にコピー・印刷してご利用いただけます。

ただし、内容の改変・商用利用・インターネット上での無断転載および再配布を禁じます。



**1**

次の□にあてはまる数を求めなさい。

(1)  $(3 - 7 \div 4) \times 8 = \square$

(2)  $0.125 \times \frac{8}{5} + \frac{1}{8} \times \frac{7}{5} - 0.125 = \square$

(3)  $1 + \square \times \square = 2026$  (□には同じ数が入ります。)

(4) 8, 12, 15, 24 の最小公倍数は □ です。

2

次の問いに答えなさい。

- (1) 3つの整数A, B, Cがあり、それらの和は130です。BがAよりも9大きく、AがCよりも8大きいとき、Aはいくつですか。
- (2) 2種類の商品AとBがあります。A 1個の値段はB 3個の値段と同じです。A 3個とB 2個を買うと、代金は770円です。A 1個の値段は何円ですか。
- (3)  $\frac{7}{6}$  より大きく  $\frac{19}{15}$  より小さい分数で、分母が16の既約分数を答えなさい。

(4) 37分前に分速65mの速さで歩いて家を出発した弟を、まりさんは時速15kmの自転車で家を出発して追いかけます。

① まりさんの自転車の速度は分速何mですか。

② まりさんが弟に追いつくのは、弟が家を出発してから何分後ですか。

(5) 学校から図書館まで2700mあります。とも君は学校を出発して分速72mで図書館へ向かいます。ゆきさんは、とも君が学校を出発してから15分後に図書館を出発して分速63mで学校へ向かいます。

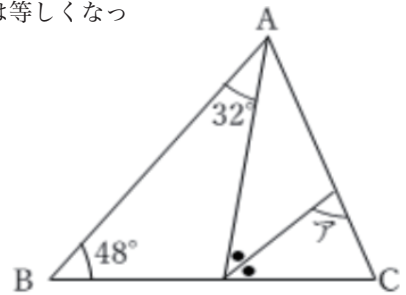
① 二人が出会うのは、とも君が出発してから何分後ですか。

② 二人が出会う地点は図書館から何mのところですか。

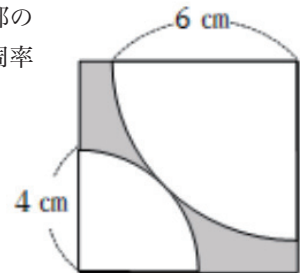
3

次の問いに答えなさい。

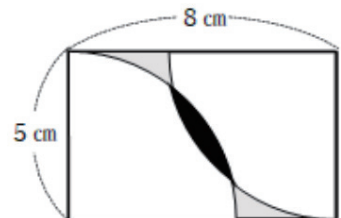
- (1) 右の図は、 $BA=BC$  の二等辺三角形で、●の角の大きさは等しくなっています。このときAの角の大きさは  度です。



- (2) 右は正方形とおうぎ形2つを組み合わせた形です。正方形内部の網掛け部分（かげをつけた部分）の面積は   $\text{cm}^2$  です。円周率は3.14とします。



- (3) 右は長方形とおうぎ形2つを組み合わせた形です。網掛け部分の面積と黒塗り部分の面積の差は   $\text{cm}^2$  です。円周率は3.14とします。

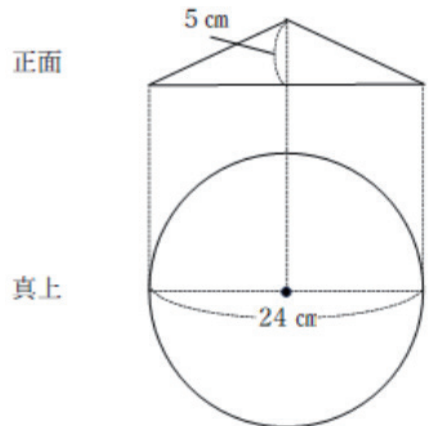




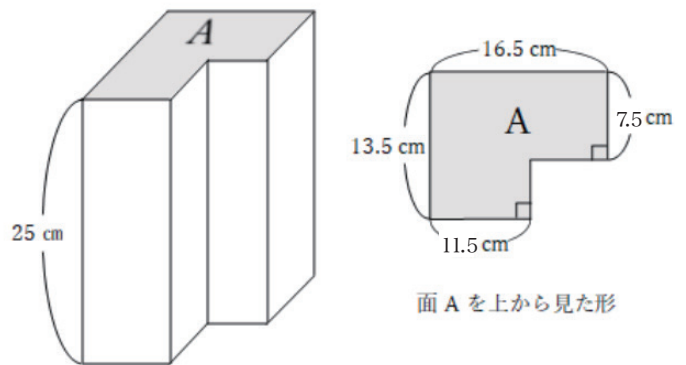
5

次の問いに答えなさい。

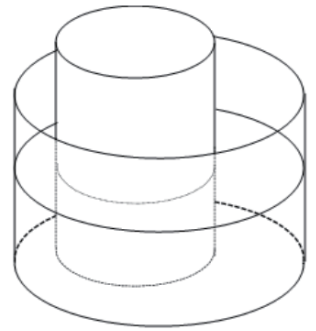
- (1) 右の図は、ある立体を正面と真上から見たものです。この立体の体積は何 $\text{cm}^3$ ですか。円周率は3.14とします。



- (2) 右の図は、高さ 25 cm の直方体から一部を切り取った柱体を表しています。この立体の表面積を求めなさい。



- (3) 右の図のように、水が入った、半径が25 cmの円柱の容器に、半径が15 cm、高さが30 cmの円柱の棒が入っており、水面の高さは10 cmです。円周率は3.14とします。



- ① 棒の表面のうち、水にぬれていない部分の面積は何 $\text{cm}^2$ ですか。

- ② この棒を容器から取り出すと、水面は何 $\text{cm}$ 下がりますか。

6

次の問いに答えなさい。

- (1) 一周 3200mの池の周りを、兄と弟が地点Aから反対向きに同時に出発し、回りつづけます。兄弟が2回目に出会ったときに、弟はまだ一度も地点Aに戻っておらず、地点Aまで640mのところでした。兄の速さが分速48mのとき、弟の速さは分速何mですか。
- (2) 6人がけの長いすAと8人がけの長いすBがあり、Bの脚数はAの脚数の3倍よりも15脚少ないです。これらの長いすに生徒が座るとき、Aだけを使って座ると2人が座れず、Bだけを使って座ると4人分の席があまります。このとき、生徒は何人いますか。

- (3) 連続した47個の整数があります。これらの整数を偶数と奇数の2つのグループに分け、それぞれのグループの和を求めました。これらの差が46であるとき、この47個の整数の中で、もっとも小さい整数はいくつですか。