

1 (1) 答 11

(3) ① 答 AD : DP = 2 : 1 QB : BC = 3 : 2

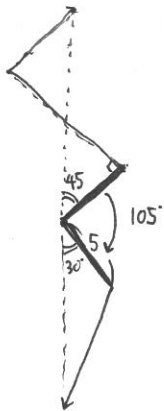
(2) 答 270 個

② 答 FH : HB = 2 : 3 FI : IC = 2 : 5

③ 答 $\frac{2}{35}$ 倍

2 (1) (答えの出し方)

(はじめ)



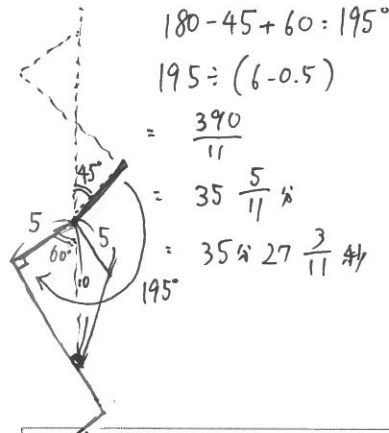
$$105 \div (6 - 0.5) = \frac{105}{1} \times \frac{2}{11}$$

$$= \frac{210}{11}$$

$$= 19 \frac{1}{11} \text{分}$$

$$= 19 \text{分} 5 \frac{5}{11} \text{秒}$$

(おわり)



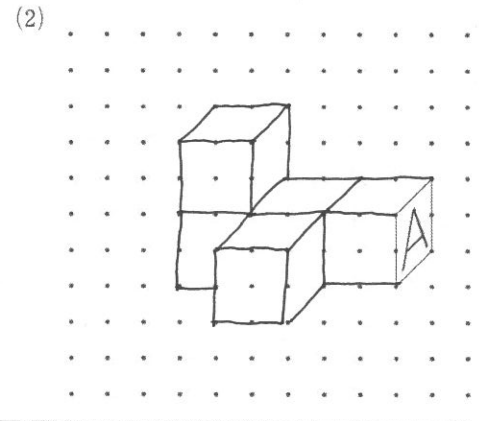
$$180 - 45 + 60 = 195^\circ$$

$$195 \div (6 - 0.5)$$

$$= \frac{390}{11}$$

$$= 35 \frac{5}{11} \text{分}$$

$$= 35 \text{分} 27 \frac{3}{11} \text{秒}$$



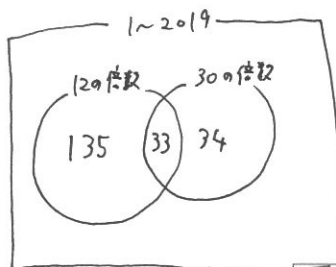
答 6時 19分 5 $\frac{5}{11}$ 秒 から 6時 35分 27 $\frac{3}{11}$ 秒

3 (1) 答 33 個

(2) (答えの出し方)

2と3の両方で割れる数は、必ず6でも割れるから。

nは 2・3・4・6 の公倍数 または、 2・3・5・6 の公倍数



$$2019 \div 12 = 168 \text{コ}$$

$$2019 \div 30 = 67 \text{コ}$$

$$168 - 33 = 135 \text{コ}$$

$$67 - 33 = 34 \text{コ}$$

$$135 + 34 = 169 \text{コ}$$

答 169 個

(3) (答えの出し方)

2・3・4・5・6 の最小公倍数は 60。

12 の倍数 ... 12・24・36・48・60

30 の倍数 ... 30・60

よす、6 を足して条件を満たすものは、24と30の2つ。

$$2019 \div 60 = 33 \text{コ} \text{ト} \dots 39$$

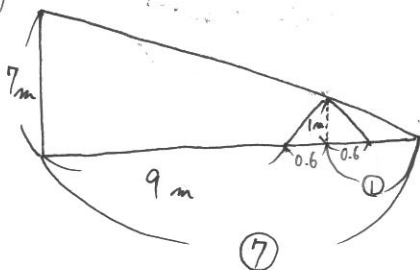
$$2 \times 33 = 66 \text{コ} \quad 2 \text{コ}$$

$$66 + 2 = 68 \text{コ}$$

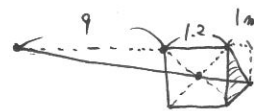
答 68 個

4 (1) (答えの出し方)

(正面)



(真上)



$$1.2 \times 1 \times \frac{1}{2} = 0.6 \text{ m}^2$$

答 0.6 m²

① = 9.6 m

② = 1.6 m 1.6 - 0.6 = 1 m

(2) 答 $\frac{18}{35} \text{ m}^2$

(3) 答 6 m

受験番号	算 数
03-5787-5563	